

MEZCLADORA PARA DUCHA MONOCOMANDO

Antes de proceder a instalar y usar su Grifería VAINSA, le recomendamos leer y seguir cuidadosamente las indicaciones que se presentan en la siguiente hoja de instrucciones. No hacerlo puede conducir a ocasionar daños en su nueva grifería o no aprovechar adecuadamente sus ventajas.

INTRODUCCION

Felicitaciones por haber adquirido su Grifería VAINSA, pues con ella usted y su familia ingresarán al mundo de la comodidad y la satisfacción. VAINSA pone a su alcance en su generación de grifería, la más moderna tecnología desarrollada hasta hoy, aplicando el mayor nivel de sofisticación en mecanismos para grifería, que aseguran una larga duración. Su moderno proceso de fabricación, el estricto control de calidad y los selectos materiales empleados, hacen que su Grifería VAINSA sea totalmente garantizada y confiable.

La Mezcladora para Ducha Monocomando de VAINSA, cuenta con los moderno sistema de cierre; "ETERNO®" EXCLUSIVO DE VAINSA (Discos Cerámicos)

Estas son sus principales características:

- ▶ En el Sistema "ETERNO®" EXCLUSIVO DE VAINSA (Discos Cerámicos) se obtiene una alta duración debido a que se emplea 2 discos de Oxido de Aluminio que garantiza su alta duración.

- ▶ El sistema de cierre "ETERNO®" cuentan con **GARANTÍA DE POR VIDA CONTRA EL GOTEÓ.**

- ▶ Incomparable suavidad en el manejo, gracias a la rugosidad casi nula del Sistema "ETERNO®" EXCLUSIVO DE VAINSA.

- ▶ Comodidad y rapidez en el manejo, por su sistema de cierre de un solo mando (Sistema "ETERNO®" EXCLUSIVO DE VAINSA).

- ▶ Todas las partes vitales de la grifería son de **BRONCE MACIZO** que otorgan máxima resistencia y duración.

Por todas estas ventajas estamos seguros que usted quedará complacido con la **GRIFERÍA VAINSA** y después de probarla no deseará usar otro tipo de grifería. Lo invitamos a conocer otros artículos de nuestra amplia gama de productos.

**Conserve estas instrucciones en un lugar cercano a su grifería.*

**Leer precauciones, recomendaciones y garantía en la última página de esta instrucción.*

SHOWER MIXER MONOCOMANDO

Before installing your VAINSA Faucet, we ask you to read and follow carefully the instructions in this sheet. Failure to do so may lead to damage in your new faucet or to not fully enjoying its advantages.

INTRODUCTION

Congratulations for having purchased your VAINSA Faucet. With it, you and your family will enjoy a world of comfort and satisfaction. VAINSA makes today's leading technology available to you introducing its generation faucets with highly sophisticated mechanisms which ensure maximum durability. Our modern manufacturing process, stringent quality control and the select materials employed, make your VAINSA Faucet a totally guaranteed and highly reliable product.

The MIXER FOR SKILLFUL MONOCOMANDO of AINSA is built with the modern "ETERNAL" EXCLUSIVO DE VAINSA (Ceramic Disc).

Their main features are:

- ▶ In System "ETERNAL®" EXCLUSIVO DE VAINSA (Ceramic Disc) a high duration is obtained because it is used two discs of I oxide of Aluminum that guarantees its high duration.

- ▶ The system of closing "ETERNAL®". count on **GUARANTEE OF BY LIFE AGAINST THE DRIPPING.**

- ▶ Unmatched softly use in handling, smoothness of the "ETERNAL®" EXCLUSIVO DE VAINSA system.

- ▶ Comfortable and swift handing closing system ("ETERNO®" and "LONG LIFE®" EXCLUSIVO DE VAINSA System).

- ▶ All the faucet's vital parts are of solid brass construction, granting maimum resistance and durability.

With all these advantages we are sure you will be completely satisfied with the **VAINSA FAUCETS**, and that after having used them you will settle for no other. We invite you to meet other articles from our wide range of products.

**Keep these instructions near your Faucets.*

**Read precautions, recommendations and warranty in the last page of this brochure.*

V08 IN00679

VSI INDUSTRIAL S.A.C.

Jr. Manuel Angosto 783, (Alt cdra. 20 Av Argentina) Lima-Perú Servicio Clientes Vainsa Telf.:(51-1)611-6060 Fax(51-1) 611-6089
E-mail: servicioclientes@vsi-industrial.com Web Site:<http://www.vainsa.com>

INSTALACION

Antes de instalar su **Grifería VAINSA**, asegúrese que las tuberías de abastecimiento estén limpias de impurezas.

Para la instalación es necesario que las tuberías de agua Caliente y Fría sean tuberías de ½" distanciadas a 8", ver Fig(A). y que se encuentren a una profundidad de 30mm. a 45mm., desde el eje de la tubería hasta la superficie terminada de la pared . El cumplimiento de esta ultima medida es importante para la correcta presentación final de la mezcladora.

PREPARACIÓN

Retirar la perilla(1) y la canopla(2) y coloque el canuto plástico en el cuerpo(3), Fig(B), luego proceder a conectar los tubos(5),(16),(12) y los codos(4) según Fig(A). La distancia de separación entre las líneas de agua fría y caliente debe ser 8".

CONEXIÓN CON LAS LINEAS DE AGUA

Es recomendable que la tubería de alimentación de agua fría(F) sea tubería para agua caliente por lo menos 1mt., antes de la conexión a la mezcladora. Fig(A)

ENLUCIDO Y ACABADO

Verificar la distancia desde el extremo del sistema de cierre de la mezcladora hasta la superficie de la pared terminada. Esta debe ser de 60mm. a 45mm., Fig(B). De la misma manera alinear con la profundidad de la mezcladora el codo(4) para la conexión del brazo de ducha(6).

IMPORTANTE

Antes de sellar la mezcladora y sus conexiones asegúrese que no existan fugas o goteo.

PUESTA EN FUNCIONAMIENTO

Una vez sellada colocar la canopla(2) a la mezcladora, pegándole a la pared. De igual manera la canopla(5) al pico(4) ver Fig(A). Luego dejar salir el agua por el brazo de ducha(6) por unos minutos para eliminar impurezas.

INSTALLATION

Before Installing your **VAINSA** faucet, be sure that water supply pipes are debris-free.

For installation, it is necessary that the Hot and Cold water pipes are ½" pipes with a distance of 8", see Fig. (A). and to be at a 30mm-45mm depth, from the pipe axis to the finished wall surface.

. The compliance with this last measure is important for a correct final presentation of the mixer.

PREPARATION

Remove the handle (1) and canopla (2) and places the plastic internode in the body (3), fig (B), soon to come to connect the tubes (5), (16), (12) and the elbows (4) according to fig (A). The separation distance between the cold lines of water and warms up must be 8".

CONNECTION TO WATER SUPPLY LINES

It is recommended that the cold water supply line (F) be a hot water pipe at least 1 meter before its connection to the mixer.

PLASTERING AND FINISH

Check the distance from the end of the mixer valving system to the finished wall surface. It must be 60mm to 45 mm., Fig. (B). In the same way, align the elbow for the spout connection with the depth of the mixer.

IMPORTANT

Before sealing the mixer and its connections, be sure that there are no leaks or drippings.

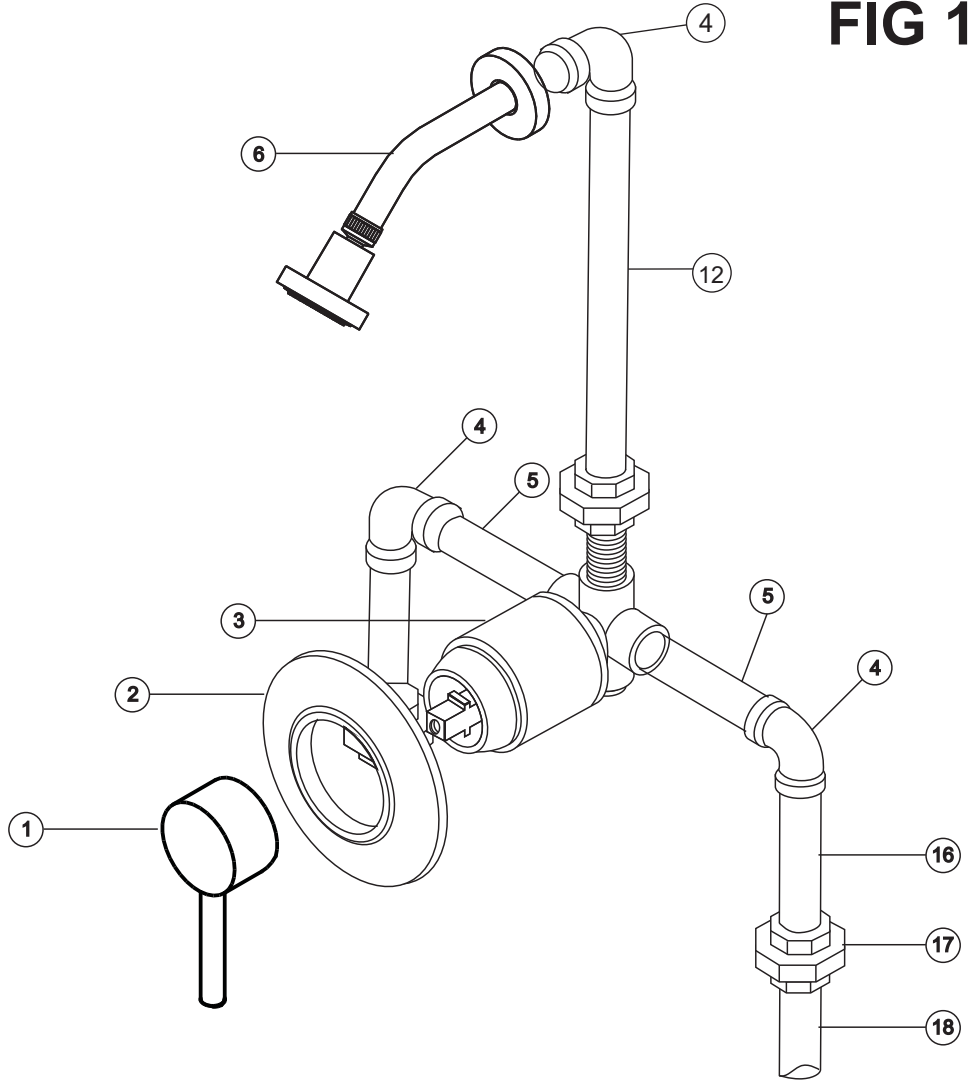
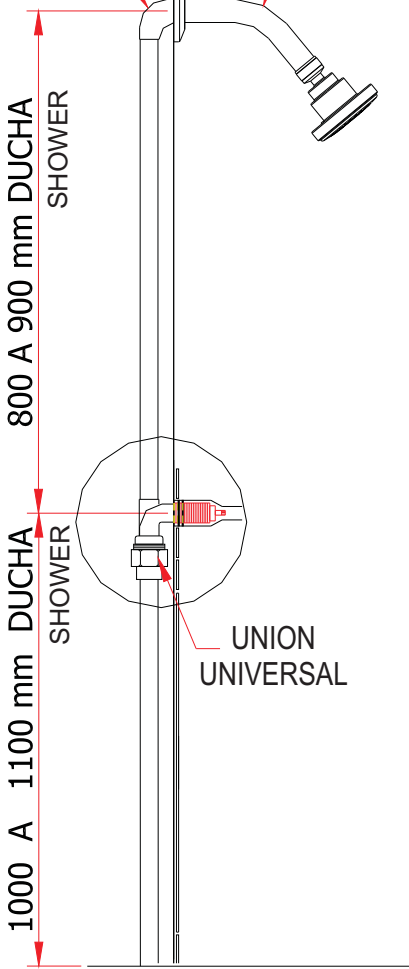
SETTING UP

Once it is sealed, place the escutcheon (2) to the mixer, placing it against the wall. In the same way, the escutcheon (5) to the spout (4) See Fig. (A). Then, let water flow through the spout for a few minutes, to flush out impurities.

FIG 3

FIG 1

CODO ½ X 90
ELBOW



PLASTIC COVER

(B)

CEMENT MIXTURE

MEZCLA DE CEMENTO

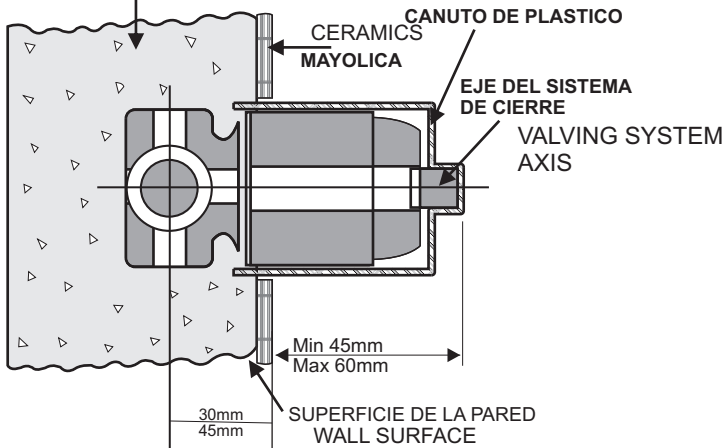


FIG 2

PRECAUCIONES Y RECOMENDACIONES

- 1.- LAS CONDICIONES DE TRABAJO Para el uso de esta grifería: Se recomienda no exceder de 5 BAR (70 P.S.I)
- 2.- Para la LIMPIEZA DE LA GRIFERÍA use sólo agua y jabón o GRIFCLEAN, enjuague y luego séquela con un paño suave y limpio. Nunca use detergente, pulidor, paños abrasivos, esponjas verdes, solventes, ácidos ni ningún otro producto químico para limpiar o lustrar su grifería, esto malogrará el acabado superficial del artículo. Si la grifería no va a ser usada durante periodos largos de tiempo, es recomendable protegerla aplicando silicona líquida sobre la superficie; especialmente en ambientes húmedos, salinos o polvorientos.
3. DURANTE LA INSTALACIÓN no permita que se introduzcan objetos ni partículas extrañas al interior de la grifería. Esto podría crear problemas para el funcionamiento de la mezcladora. Si luego de un tiempo de uso usted notara una DISMINUCIÓN EN LA CANTIDAD Y FORMA DEL CHORRO DE AGUA que sale por la canastilla, revise los agujeros pequeños y las ranuras de las mismas. Es posible que se hayan obstruido con arenillas o impurezas propias de la red de agua. Desator los agujeritos y limpie las ranuras cuidadosamente con ayuda de una aguja y enjuaguelos con agua limpia. Si en la zona donde usted vive el AGUA CONTIENE IMPUREZAS en suspensión en cantidad excesiva, es recomendable la instalación de un filtro (recomendamos llave angular con filtro marca VAINSA, código 436.02.000) o decantador a la salida de su tanque principal o en la línea de ingreso a la casa. Ello contribuirá a prolongar la duración de su grifería y de toda su instalación sanitaria.
4. Los nuevos mecanismos utilizados en la renovada Grifería son de incomparables características. ACCIONE SUAVEMENTE la manija al abrir y cerrar su grifería y podrá aprovechar al máximo la comodidad y larga duración que pueden brindarle.
5. NO INTENTE DESARMAR los mecanismos de cierre de su nueva Grifería VAINSA, pues el posterior ensamble y ajuste incorrecto puede afectar sus características y duración. Tenga mucho cuidado al manipular las piezas necesarias para la instalación. Emplee las herramientas adecuadas y evite de golpear o arañar con ellas las superficies cromadas o esmaltadas.

PRECAUTIONS AND SUGGESTIONS

- 1.- THE OPERATING CONDITIONS for this faucet are: We suggest not to exceed a pressure of 5 BAR (70 P.S.I)
- 2.- CLEAN YOUR FAUCET using only soap and water or GRIFCLEAN; rinse then dry it with a clean soft towel. Never use detergent, polishing compounds, abrasive cloths or sponges, solvents, acids, or any other chemical product for cleaning or polishing your faucet, for it would harm the article's surface finish. If the faucet is not going to be used for a long period of time, we suggest that you protect it applying liquid silicone on the surface; specially in damp, saline or dusty environments.
3. WHILE INSTALLING, keep any foreign objects or particles from entering the faucet. They may create problems when operating the mixer. If after some time of use you should notice A CHANGE IN THE SHAPE OF THE SPRAY OR DECREASE IN THE AMOUNT OF WATER coming out from the showerheads, check its small holes and grooves. They might be clogged with sand or debris from the water supply. Unclog the holes and carefully clean the grooves with a needle, then rinse with clean water. If you live in an area where the WATER CARRIES AN EXCESSIVE AMOUNT OF DEBRIS, it is advisable to install a filter (code 436.02.000) or decanter at the main tank's outlet or in the house water-supply line. Doing so will help prolong the life of your faucets as well as all your plumbing.
4. The mechanisms used in the new, upgraded VAINSA Faucet have unmatched features. Make sure to turn the handle gently when opening and closing your faucets and you will fully enjoy their comfort and durability.
5. DO NOT ATTEMPT TO DISASSEMBLE your new VAINSA Faucet's closing mechanism; incorrect assembly and adjustment of its parts may affect the mixer's characteristics and durability. Take due care when disassembling the parts necessary for installation. Always use the right tools and avoid knocking or scratching the chrome or enamel surfaces.

GARANTIA VAINSA

SU GRIFERÍA VAINSA CUENTA CON LA MÁXIMA GARANTÍA, PARA OTORGARLE UNA ADQUISICIÓN TOTALMENTE SEGURA. **GARANTÍA DE POR VIDA:** LA CUIDADOSA SELECCIÓN DE INSUMOS, LA PRECISIÓN DEL MAQUINADO, LA ALTA CAPACITACIÓN DE NUESTRO PERSONAL Y EL EXIGENTE CONTROL DE CALIDAD EMPLEADOS EN NUESTROS PROCESOS PRODUCTIVOS, NOS PERMITEN OTORGAR GARANTÍA DE POR VIDA A SU GRIFERÍA VAINSA POR DEFECTOS DE FABRICACIÓN QUE PROVENGAN DE LOS MATERIALES, MAQUINADO, MANO DE OBRA Y/O ACABADOS. **GARANTÍA DE FUNCIONAMIENTO VAINSA:** LA GRIFERÍA VAINSA DE LAS LINEAS MARES, KLASS, MONOCOMANDO, ROMANTIK, OCEAN, PRESTIGE, MINIMALISTA Y MINIMALISTA MONOCOMANDO EQUIPADA CON EL MECANISMO DE CIERRE "ETERNO" EXCLUSIVO DE VAINSA (DISCOS CERÁMICOS-1/4 DE GIRO), CUENTA CON GARANTÍA DE POR VIDA CONTRA FUGAS DE AGUA Y/O GOTERAS DE POR VIDA. LA GRIFERÍA VAINSA DE LA LINEA CLASSIC EQUIPADA CON EL MECANISMO DE CIERRE "LARGA VIDA" EXCLUSIVO DE VAINSA (ASTA FIJA PISTÓN) CUENTAN CON GARANTÍA DE POR VIDA CONTRA FUGAS DE AGUA Y/O GOTERAS. LA GRIFERÍA VAINSA DE LA LINEA ELECTRÓNICA CUENTA CON GARANTÍA DE UN AÑO A TODOS SUS COMPONENTES ELECTRÓNICOS. LA GRIFERÍA VAINSA DE LA LINEA ESPECIALIZADA (FLUXOMETROS Y TEMPORIZADOS) EQUIPADOS CON EL MECANISMO DE CIERRE DE (PISTON) CUENTAN CON GARANTÍA DE HASTA TRECIENTOS MIL CICLOS O UN AÑO DE USO. **CONDICIONES PARTICULARES:** LA GARANTÍA VAINSA NO CUBRE EL REEMPLAZO DE PARTES Y/O PIEZAS NATURALMENTE DESGASTADAS A CONSECUENCIA DEL USO NORMAL, NI EL DETERIORO, LOS DAÑOS Y/O LA DESTRUCCIÓN DEL PRODUCTO, SUS PARTES Y/O PIEZAS Y ACABADOS COMO CONSECUENCIA DE USO INSTALACIÓN, REPARACIÓN O SIMPLE MANIPULACIÓN INADECUADAS, NI LOS QUE SE ORIGINE POR LA UTILIZACIÓN DE SU LIMPIEZA, CONSERVACIÓN Y/O MANTENIMIENTO DE ÁCIDOS, ABRASIVOS U OTROS SIMILARES, LA GARANTÍA VAINSA TAMPOCO CUBRE DAÑOS O PERDIDAS DE CARÁCTER ACCIDENTAL O DOLOSO, NI LOS QUE SE PRODUZCAN POR MODIFICACIONES NO ESPECIFICADAS EN LA HOJA DE INSTRUCCIONES, O POR LA UTILIZACIÓN DE REPUESTOS INCOMPATIBLES. LOS DEFECTOS DE FABRICACIÓN PARA LA COBERTURA DE LA GARANTÍA DE POR VIDA DEBERÁN QUEDAR DEMOSTRADOS. LA GARANTÍA DE FUNCIONAMIENTO OPERARÁ POR DEFECTOS DE LOS MECANISMOS CUBIERTOS POR LA MISMA, IGUALMENTE DEMOSTRADOS. CADA GARANTÍA RIGE A PARTIR DE LA FECHA DE COMPRA DEL PRODUCTO CONSIGNADA EN EL COMPROBANTE DE PAGO EXTENDIDO AL CONSUMIDOR FINAL. DURANTE SU VIGENCIA VAINSA REEMPLAZARÁ LA PIEZA RECLAMADA SIN COSTO, LUEGO DE COMPROBAR EL EFECTO EN SU PLANTA DE FABRICACIÓN, PARA ELLO, EL CLIENTE DEBERÁ ENTREGAR A UN DISTRIBUIDOR AUTORIZADO O ENVIAR DIRECTAMENTE A VAINSA LA PIEZA EN RECLAMO CON EL COMPROBANTE DE PAGO MENCIONADO Y UNA DESCRIPCIÓN DE LA FALLA, CONSIGNANDO SU NOMBRE, DIRECCIÓN, DOCUMENTO DE IDENTIDAD, EL MODELO DE GRIFERÍA, LA COBERTURA DE LA GARANTÍA SE RESTRINGE AL REEMPLAZO DEL PRODUCTO O DE LA PARTE Y/O PIEZA RESPECTIVA, SEGUN CORRESPONDA A CRITERIO DE VAINSA, SIN NINGUNA OTRA RESPONSABILIDAD ADICIONAL, PARA MAYOR INFORMACIÓN, SIRVASE CONSULTAR AL SERVICIO CLIENTES VAINSA.

VAINSA WARRANTY

YOUR VAINSA FAUCET IS FULLY GUARANTEED, TO GIVE YOU COMPLETE ASSURANCE IN YOUR PURCHASE. **GUARANTEE OF BY LIFE VAINSA:** THE CAREFUL SELECTION OF INPUTS, PRECISION MACHINING, OUR HIGHLY-QUALIFIED PERSONNEL AND EXACTING QUALITY CONTROL APPLIED THROUGHOUT OUR PRODUCTION PROCESSES, ALLOW US TO GIVE GUARANTEE OF BY LIFE TO YOUR VAINSA FAUCET AGAINST MANUFACTURING DEFECTS THAT MAY ARISE FROM THE MATERIALS, MACHINING, LABOR AND/OR FINISHING. **VAINSA OPERATION WARRANTY: VAINSA FAUCETS OF THE MARES, KLASS, MONOCOMANDO, ROMANTIK, OCEAN, PRESTIGE, MINIMALISTA AND MINIMALISTA MONOCOMANDO LINES** FITTED WITH THE "ETERNO" VALVING SYSTEM EXCLUSIVE FOR VAINSA (CERAMIC DISCS) HAS GUARANTEE OF BY LIFE AGAINST WATER LEAKS AND OR DRIPPINGS. **VAINSA FAUCETS OF THE CLASSIC LINE, FITTED WITH THE "LARGA VIDA" VALVING SYSTEM EXCLUSIVE FOR VAINSA (PISTON FIXED POLE) HAVE GUARANTEE OF BY LIFE AGAINST WATER LEAKS AND OR DRIPPINGS.** VAINSA FAUCETS ELECTRONICS LINE HAS ONE YEAR WARRANTY ALL ELECTRONIC COMPONENTS. VAINSA FAUCET SPECIALTY LINE (FLUSHMETERS and timed) EQUIPPED WITH CLOSURE MECHANISM (PISTON) HAVE TO WARRANTIES OF CYCLES OR THREE HUNDRED THOUSAND YEAR OF USE. **PARTICULAR CONDITIONS:** THE VAINSA WARRANTY DOES NOT COVER REPLACEMENT OF PARTS AND/OR PIECES NATURALLY WORN AS CONSEQUENCE OF INADEQUATE USE, INSTALLATION, REPAIR OR HANDLING, NEITHER OF WEAR CAUSE BY USING IN ITS CLEANING AND/OR CONSERVATION ACIDS, ABRASIVES OR SIMILAR. THE MARES WARRANTY DOES NOT COVER DAMAGES OR LOSSES DUE TO ACCIDENTAL OR FRAUDULENT ACTS, NOR THOSE CAUSED BY TO MODIFICATIONS NOT SPECIFIED IN THE INSTRUCTIONS SHEET, OR BY THE USE OF NON-COMPATIBLE SPARE PARTS. MANUFACTURING DEFECTS FOR GUARANTEE OF BY LIFE COVERAGE MUST BE PROVED. OPERATION WARRANTY WILL BECOME EFFECTIVE FOR DEFECTS, LIKEWISE ASCERTAINED, IN THE MECHANISMS COVERED THEREUNDER. EACH AND EVERY WARRANTY BECOMES EFFECTIVE AS FROM THE DATE OF PURCHASE OF THE PRODUCT AS REGISTERED ON THE PAYMENT VOUCHER ISSUED TO THE FINAL USER. DURING THE WARRANTY PERIOD, VAINSA WILL REPLACE THE PART BEING CLAIMED, AT NO COST WHATSOEVER, AFTER VERIFYING THE DEFECT IN ITS MANUFACTURING PLANT. TO SUCH EFFECT, THE CUSTOMER MUST SURRENDER THE PART BEING CLAIMED TO AN AUTHORIZED DEALER OR TO SEND IT DIRECTLY TO VAINSA, TOGETHER WITH THE AFOREMENTIONED PAYMENT VOUCHER, ACCOMPANIED BY A DESCRIPTION OF THE FAULT, INDICATING CUSTOMER'S NAME, ADDRESS AND IDENTITY CARD AND THE FAUCET MODEL. THE WARRANTY COVERAGE IS STRICTLY LIMITED TO THE REPLACEMENT OF THE PRODUCT AND/OR THE CORRESPONDING PART, WHICHEVER THE CASE MAY BE, AT THE SOLE DISCRETION OF VALVOSANITARIA INDUSTRIAL S.A. THERE BEING NO OTHER LIABILITY WHATSOEVER. FOR FURTHER INFORMATION, PLEASE CONTACT VAINSA CUSTOMER SERVICE.

VSI INDUSTRIAL S.A.C.

Jr. Manuel Angosto 783, (Alt cdra. 20 Av Argentina) Lima-Perú Servicio Clientes Vainsa Telf.:(51-1)611-6060 Fax(51-1) 611-6089

E-mail: servicioclientes@vsi-industrial.com Web Site:<http://www.vainsa.com>